

RC型单向阀

用于旋入螺纹孔
阀体型式用于管式连接

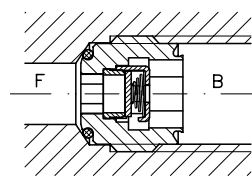
BC型单向节流阀见样本D 6969 B

工作压力 $p_{max} = 700 \text{ bar}$
流量 $Q_{max} = 60 \text{ l/min}$

1. 概述

这类单向阀在一个流动方向上液流自由通流，在相反方向上截止。阀体一般情况下设计成，不仅可从一个方向也可从相反方向，旋入按一般钻孔工艺形成的118°锥形底面的螺纹孔中。当这些阀应用于负载回路时，由于与快速切换的换向阀一起形成蓄能器效应，在F→B方向会发生压力与流量的冲击（卸压）。因此，就必须设置节流部分（例如小孔），并设计成在卸压开始，发生压力降时，不应该出现比允许流量更大的流量。

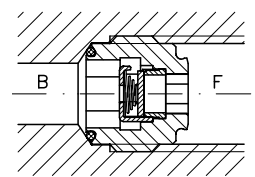
在旋入方向截止



F — — B

自由流动 →
截止 ←

在旋入反方向截止



B — — F

自由流动 ←
截止 →

2. 可提供的结构形式和主要数据

订货实例: **RC 2 E**

表1: 基型, 规格

| 螺旋式插装阀 | 代码 | 连接尺寸 F 和 B | 压力 p_{max} (bar) | 流量 Q_{max} (l/min) | |
|--------|--|---------------|--|----------------------------|----|
| | RC 1 RC 1/1 ¹⁾ | G 1/4 (A) | 标准的 DIN ISO 228/1 ²⁾ | 700 | 20 |
| | RC 2 | G 3/8 (A) | | 700 | 35 |
| | RC 3 | G 1/2 (A) | 500 | 60 | |
| | RC 14 | M 14x1,5 | 带公制细牙 螺纹的 DIN 13 T6 ³⁾ | 700 | 20 |
| | RC 26 | M 16x1,5 | | 700 | 35 |
| | RC 28 | M 18x1,5 | | 700 | 35 |
| | RC 30 | M 20x1,5 | | 500 | 60 |
| | RC 32 | M 22x1,5 | | 500 | 60 |

表2: 用于管式连接的阀体型式
(仅配螺纹DIN ISO 228/1)

| | | | |
|----------|--|--|------------------------|
| G | | | 两端管式连接 |
| E | | | 一端为B型螺纹接头DIN 3852 B1.2 |
| F | | | |

1) RC1/1开启压力较高; 参见第3节"开启压力"

2) G...A用于螺纹接头
G用于螺纹孔

3) 不适用于表2所示的阀体型式

3. 其他技术数据

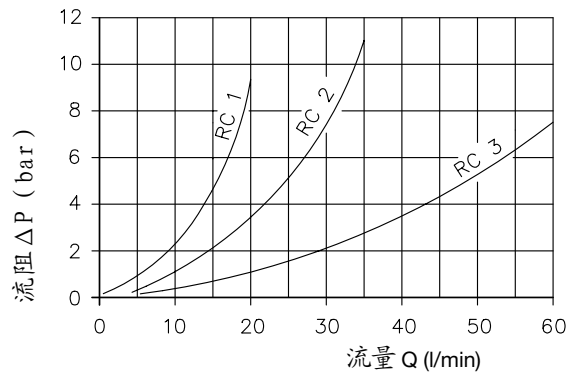
| | |
|----------|--|
| 名称, 结构型式 | 螺旋式单向阀 |
| 安装位置 | 任意, RC...G (E, F) 型阀体型式旋紧连接 |
| 流动方向 | F→B 自由流动 B→F 截止 |
| 开启压力 | 标准型 0.05...0.07 bar RC 1/1型 1.5 bar |
| 静态超压 | $>2 \times P_{\max}$ |

| 质量 (重量) | 型号 | 约 (g) |
|---------|---------------------|-------|
| | RC 1(14)和 RC 1/1 | 6 |
| | RC 2 (26, 28) | 15 |
| | RC 3 (30, 32) | 25 |
| | RC 1 (1) G | 75 |
| | RC 2 (26, 28) G | 105 |
| | RC 3 (30, 32) G | 170 |
| | RC 1 (1) E 和 F | 60 |
| | RC 2 (26, 28) E 和 F | 85 |
| | RC 3 (30, 32) E 和 R | 145 |

压力介质: 符合DIN5124第1至第3部分的液压油; 按DIN51529 ISOVG10至68
 粘度范围: 最小约4, 最大约1500mm²/s
 最佳运行范围: 约10...500 mm²/s
 当工作温度不超过+70°C时, 也可使用HEPG型 (聚烷基乙二醇) 和HEES型 (合成酯) 合成介质

温度: 环境温度: 约-40...+80°C;
 油温: -25°C...+80°C, 注意粘度范围!
 只要在随后的运行中工作温度至少升高20k, 则起动温度允许最低位-40°C (注意起动时的粘度!)
 合成介质要注意生产厂的说明。考虑到密封材料的适应性, 不得超过+70°C。

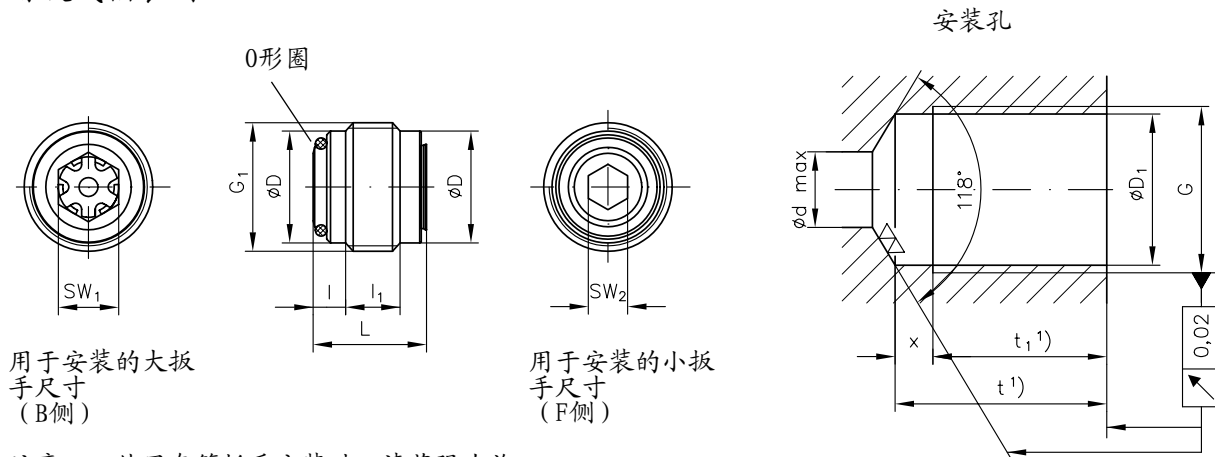
ΔP-Q曲线



测试时油液粘度62 mm²/s
 粘度超过约500 mm²/s时, ΔP值将有较大增大

4. 外形尺寸

螺旋式插装阀



用于安装的大板
手尺寸
(B侧)

用于安装的小板
手尺寸
(F侧)

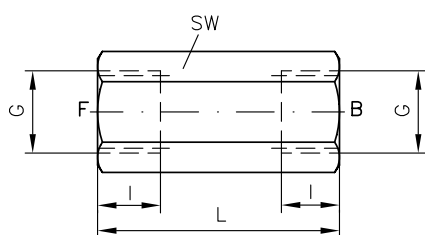
注意: 使用套筒扳手安装时, 请莫强力旋入, 以免损伤阀的内部零件

| 型号 | G | G1 | L | l | l1 | D | D1 | d | t | t1 | x | SW1 | SW2 | 0型圈丁 氟橡胶, 肖氏硬 度90 | 最大紧固力矩 MA (N · m) |
|---------|----------|---------|----|-----|-----|------|-------|----|------|------|-----|-----|-----|----------------------------|----------------------|
| RC 1(1) | G 1/4 | G 1/4 A | 13 | 3,5 | 6 | 11,6 | 11,8 | 8 | 25,5 | 22,5 | 3 | 8 | 4 | 9x1 | 9 |
| RC 14 | M 14x1,5 | | | | | 12,2 | 12,5 | | | | | | | | |
| RC 2 | G 3/8 | G 3/8 A | 15 | 4,3 | 7,2 | 14,8 | 15,25 | 9 | 27 | 24 | 3 | 9 | 5 | 10x1,5 | 15 |
| RC 26 | M 16x1,5 | | | | | 14,2 | 14,5 | | | | | | | | |
| RC 28 | M 18x1,5 | | | | | 16 | 16,5 | | | | | | | | |
| RC 3 | G 1/2 | G 1/2 A | 18 | 5 | 8 | 18,5 | 19 | 12 | 32,5 | 28,5 | 3,5 | 12 | 8 | 14x1,5 | 40 |
| RC 30 | M 20x1,5 | | | 5,5 | 7 | 18,2 | 18,5 | | | | | | | | |
| RC 32 | M 22x1,5 | | | 5 | 8 | 20 | 20,5 | | | | | | | | |

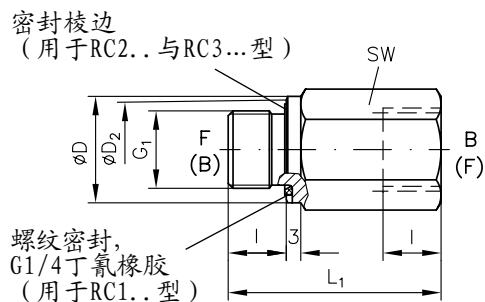
1) 尺寸 t 与 t1 为最小值
螺纹根部 x 应该小一些, 不应超过表中给出的数值 (安装要求) !

阀体型式

RC...G型



RC...E和P型



| 型号 | G | G1 | ∅D | D2 | L | L1 | l | SW |
|---------|----------|---------|----|------|----|----|----|----|
| RC 1(1) | G 1/4 | G 1/4 A | 19 | --- | 46 | 43 | 12 | 19 |
| RC 14 | M 14x1,5 | | | 16 | | | | |
| RC 2 | G 3/8 | G 3/8 A | 22 | 20,5 | 50 | 44 | 12 | 22 |
| RC 26 | M 16x1,5 | | | | | | | |
| RC 28 | M 18x1,5 | | | | | | | |
| RC 3 | G 1/2 | G 1/2 A | 26 | 24 | 56 | 52 | 14 | 27 |
| RC 30 | M 20x1,5 | | | | | | | |
| RC 32 | M 22x1,5 | | | | | | | |

所有尺寸为mm, 保留变更权!